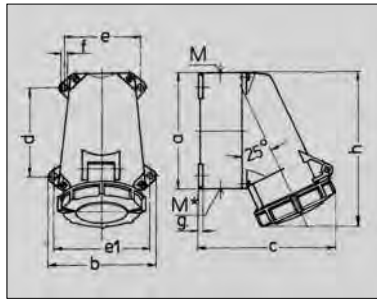


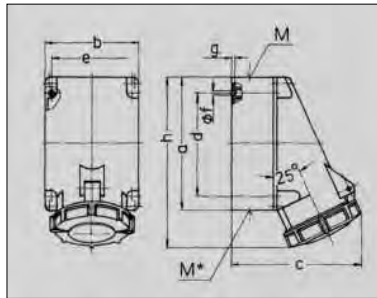


IP67 **WATERTIGHT, SURFACE MOUNTED SOCKET OUTLETS -**

A	V	2P+E	3P+E	3P+N+E
16	230	1192	1195	1199
	400	1211	1196	A0220
	500	—	1197	—
32	230	1202	1205	1209
	400	1203	1206	1210
	500	—	1207	—
63	230	128	131	135
	400	129	A0208	A2673
	500	—	A0209	A0219
125	230	—	138	142
	400	—	A0211	A0213
	500	—	A0212	A0225



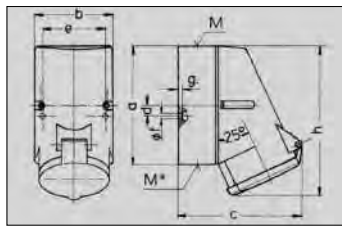
Amp.	16			32			
	3	4	5	3	4	5	
Dimensions	a	95	95	95	120	120	120
in mm	b	102	102	102	112	112	112
	c	115	124	129	143	143	150
	d	64,2	64,2	64,2	90,2	20,2	90,2
	e	77,5	77,5	77,5	79	79	79
	e1	88	88	88	98,5	98,5	98,5
	f	5,5	5,5	5,5	5,5	5,5	5,5
	g	5	5	5	5	5	5
	h	128	128	132	160	160	160
	M	20	25	25	32	32	32
	M*	20	25	25	M32 (blind)		
		(blind) to be cut out			to be cut out		
	min. Cross Section (mm ²)	1,5	1,5	1,5	2,5	2,5	2,5
	max. Cross Section (mm ²)	4	4	4	10	10	10
max. cable diam. (mm)	1,5	1,8	1,8	2,5	2,5	2,5	



Amp.	63			125		
	3	4	5	4	5	
Dimensions	a	170	170	170	264	264
in mm	b	118	118	118	163	163
	c	171	171	171	203	203
	d	134,5	134,5	134,5	240	240
	e	103	103	103	140	140
	f	6,1	6,1	6,1	8,1	8,1
	g	6	6	6	8	8
	h	216	216	216	313	313
	M	40	40	40	50	50
	M*	2x M 40			50	
		(blind) to be cut out			(blind) to be cut out	
	min. Cross Section (mm ²)	6	6	6	25	25
	max. Cross Section (mm ²)	25	25	25	35	35
	max. cable diam. (mm)	32	32	32	38	38

IP44 **SPLASHPROOF, SURFACE MOUNTED SOCKET, 7 POLE (6+E) – MOULDED**

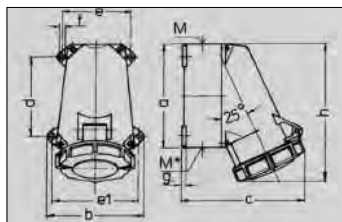
A	7 POLE	230 V	400 V	500 V
16		A0214	A0215	1035
32		735	A0216	1040



Amp.	16		32		
	7		7		
Dimensions	a	128	128		
in mm	b	84	84		
	c	124	138		
	d	11	11		
	e	68	68		
	f	5,3	5,3		
	g	4	4		
	h	145	160		
	M	25	32		
	M*	2 x 25		2 x 25	
		(blind) to be cut out		(blind) to be cut out	
	min. Cross Section (mm ²)	1,5		2,5	
	max. Cross Section (mm ²)	4		10	
	max. cable diam. (mm)	1,8		2,5	

IP67 **WATERTIGHT, SURFACE MOUNTED SOCKET, 7 POLE (6+E) – MOULDED**

A	7 POLE	230 V	400 V	500 V
16		3240	4776	3262
32		2818	2648	2782



Amp.	16		32		
	7		7		
Dimensions	a	95	120		
in mm	b	102	112		
	c	129	150		
	d	64,2	90,2		
	e	77,5	79		
	e1	88	98,5		
	f	5,5	5,5		
	g	5	5		
	h	132	160		
	M	25	32		
	M*	M 25		M 32	
		(blind) to be cut out		(blind) to be cut out	
	min. Cross Section (mm ²)	1,5		2,5	
	max. Cross Section (mm ²)	4		10	
max. cable diam. (mm)	1,8		2,5		

Note: All "A" numbers represent ex stock items. All other numbers are available on request.